

URW-094 (0,995 t x 1,5 m)

Die neueste Bereicherung der UNIC Baureihe ist gleichzeitig auch die Schmalste von allen. Mit einer Breite von nur 595 mm und einem Gewicht von 1000 kg ist der 094 der schmalste und leichteste Miniraupenkrane der Welt und durch seine kompakte Bauweise ideal einsetzbar für engste Arbeitsbereiche. Die flexible Abstützbasis ermöglicht Traglasten bis zu 1 t. Der 5,49 m lange Ausleger erreicht eine maximale Hakenhöhe von 5,6 m.



- Traglast 0,995 t x 1,5 m
- Gesamtbreite 595 mm
- max. Arbeitsbereich 5,17 m
- max. Auslegerlänge 5,49 m
- Benzinantrieb (optional Gas- LPG)
- Variable Stützbasis
- Intelligentes Sprachwarnsystem
- Funkfernsteuerung
- Umweltfreundlich durch computer-überwachtes Gaspedal : dadurch reduzierter Kraftstoffverbrauch



Traglast	max.	0,995 t x 1,5 m
Arbeitsbereich	max.	5,17 m
Hakenhöhe	max.	ca. 5,6 m
Seillänge	max.	10,5 m (2 strängig), 21 m (1 strängig)
Abmessungen	in Fahrposition	1870 mm (L) x 595 mm (B) x 1290 mm (H)
Gewicht	ohne Last	1000 kg
Hakengeschwindigkeit		ca. 8,5 m/min (2 strängig)
Teleskopsystem	Auslegerlänge	1,73 - 5,49 m
	Teleskopgeschwindigkeit:	3,76 m/16 Sekunden
	Auslegertyp	4 Stufen, hydraulisch ausfahrbar, Teleskopausleger in viereckiger Kastenform
Hub- und Senkgeschwindigkeit		ca. 0 - 78° / 5,5 Sekunden
Drehgeschwindigkeit		ca. 360° (unbeschränkt) 1,5 U/min ⁻¹
Antriebssystem	Antrieb	hydrostatisch, stufenlos vor- und rückwärts
	Fahrgeschwindigkeit	0 - 2,2 km/h
	Steigfähigkeit	20°
	Raupenbodenlänge	900 mm
	Raupenbreite	150 mm
	Raupenbodendruck	36,3 kPa (0,37kg/cm ²)
Motor	Hersteller	Mitsubishi
	max. Leistung	5,5 kW (7,5 PS) / 1800 min ⁻¹ (U/min)
	Treibstoff	Benzin
	Anlasser	elektrisch
	Tankvolumen	6 Liter
Standardausrüstung		akustisches und optisches Warnsignalsystem, intelligente Sprachwarnanlage, Funkfernsteuerung, 1-rollige Hakenflasche.
Zusatzrüstung		Kugelhaken, Propangantrieb (LPG), graue Gummiketten

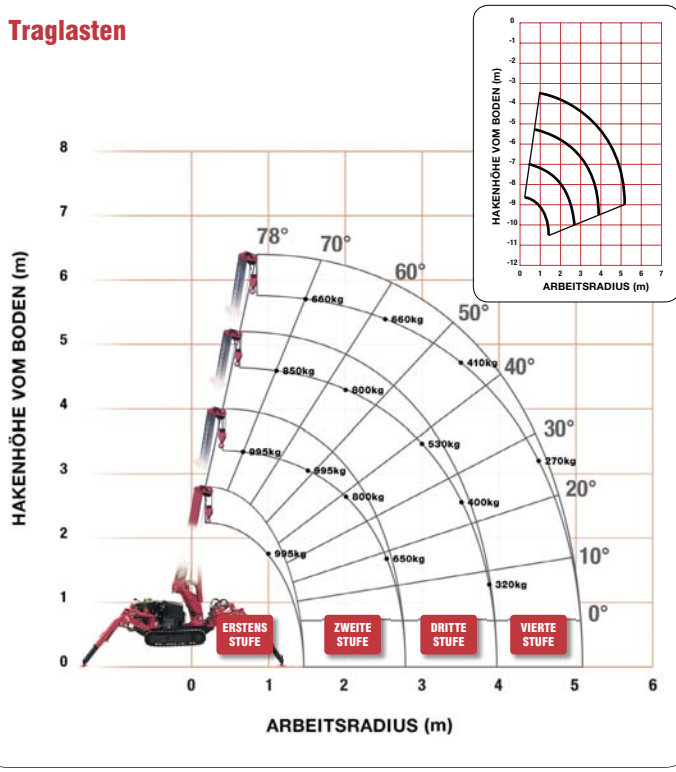


Arbeiten auf unebenem Boden

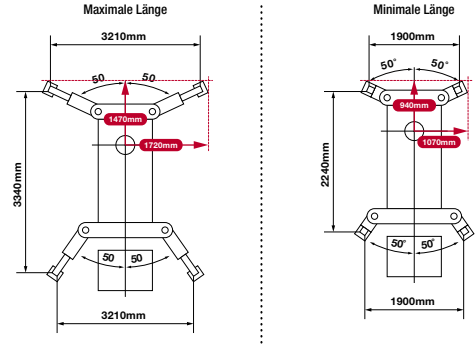


Graue Gummiketten

Traglasten

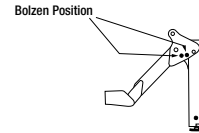
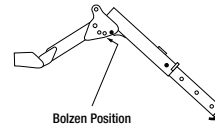


Abstützungsposition



Abstützungsposition mit innerem Schiebeseitig bis maximum ausgefahren

Abstützungsposition mit innerem Schiebeseitig bis minimal ausgefahren



ERSTENS STUFE

ERSTENS STUFE AUSGEFAHREN 1,73M AUSLEGERLÄNGE

Arbeitsradius	m	bis 1,0	1,1	1,2	1,3	1,41
Abstützung Maximale Länge	kg	995	995	995	995	995
Abstützung Minimale Länge	kg	800	800	750	700	650

ZWEITE STUFE

ZWEITE STUFE AUSGEFAHREN 1,73 - 3,01M AUSLEGERLÄNGE

Arbeitsradius	m	bis 1,0	1,1	1,3	1,5	2,0	2,5	2,69
Abstützung Maximale Länge	kg	995	995	995	995	800	650	580
Abstützung Minimale Länge	kg	800	800	700	600	410	285	230

DRITTE STUFE

DRITTE STUFE AUSGEFAHREN 3,01 - 4,25M AUSLEGERLÄNGE

Arbeitsradius	m	bis 1,0	1,8	2,0	2,5	2,8	3,0	3,5	3,93
Abstützung Maximale Länge	kg	850	850	800	650	580	530	400	320
Abstützung Minimale Länge	kg	500	500	410	285	215	190	145	115

VIERTE STUFE

VIERTE STUFE AUSGEFAHREN 4,25 - 5,49M AUSLEGERLÄNGE

Arbeitsradius	m	bis 2,4	2,5	2,8	3,0	3,5	4,0	4,5	5,1	5,17
Abstützung Maximale Länge	kg	660	660	580	530	410	330	270	210	200
Abstützung Minimale Länge	kg	360	320	220	190	145	105	80	65	65

* Traglast für den URW-094 ist einschliesslich 15 kg 2-strängige Hakenflasche.



Automatische Hakenverstaung



Hubenschalter

